

95UR



Concrete solutions. Always.

Moteur 4TNV98CT

Puissance maxi 53,7 kW - 73,0 HP

Poids 9.100 kg

 **EUROCOMACH®**

95UR

Poids opérationnel avec chenilles en caoutchouc	kg	9.100
Poids opérationnel avec chenilles en fer	kg	9.420
Vitesse de translation (AUTO TWO SPEED)	km/h	1a : 0 ÷ 2,6 / 2a : 0 ÷ 5,2
Vitesse de rotation	rpm	10

MOTEUR

Model	YANMAR 4TNV98CT - STAGE 5	
Puissance maxi (2.100 rpm)	kW - HP	53,7 - 73,0
Cylindrée	cc	3.319
Numero cylindres	n°	4
Refroidissement	Liquide	
Consommation	lt/h	9,3
Alternateur	V (A)	12 (80)
Batterie	V (Ah)	12 (100/900)

INSTALLATION HYDRAULIQUE

Type circuit	Load Sensing avec distributeur "Flow Sharing" à 11 éléments	
Pompe type	1 pompe hydraulique LS debit variable à control électronique + 1 pompe a engranages	
Cylindrée pompe	cc	84 + 9
Débit pompe	lt/min	185 + 20
Pression de utilisation max.	bar	290 - 200 - 35
Circuits auxiliaires (pression maxi): AUX 1 simple ou double effet prioritaire AUX 2 double effet AUX 3 double effet	lt/min (bar)	100 (200) 90/80 (290) 50/50 (290)

PERFORMANCES

Profondeur max. d'excavation avec bras standard (bras en option)	mm	4.220 (4.570)
Hauteur max. de dechargement avec et bras standard (bras long en option)	mm	5.450 (5.670)
Effort a la dent (bras standard) ISO 6015	daN	5.850
Effort au balancier (bras standard) ISO 6015	daN	4.350
Force de traction	daN	7.960
Pression au sol avec chenilles en caoutchouc	kg/cm ²	0,45
Pente max. franchissable	60% - 30°	

DIMENSIONS

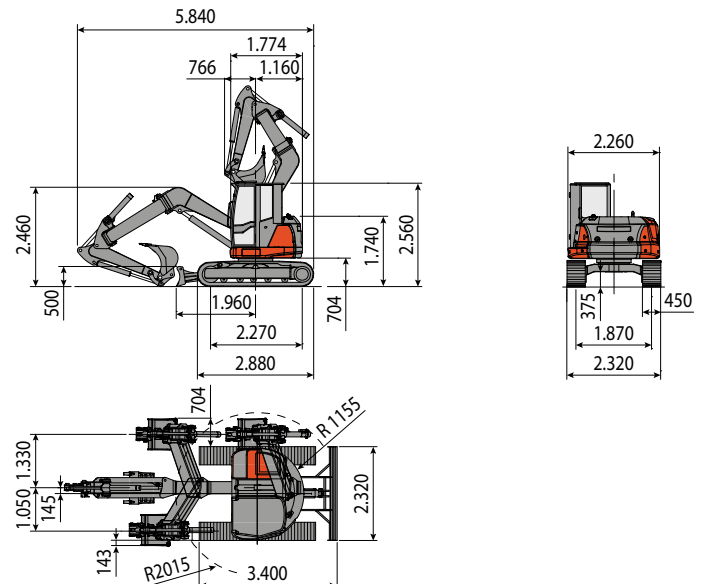
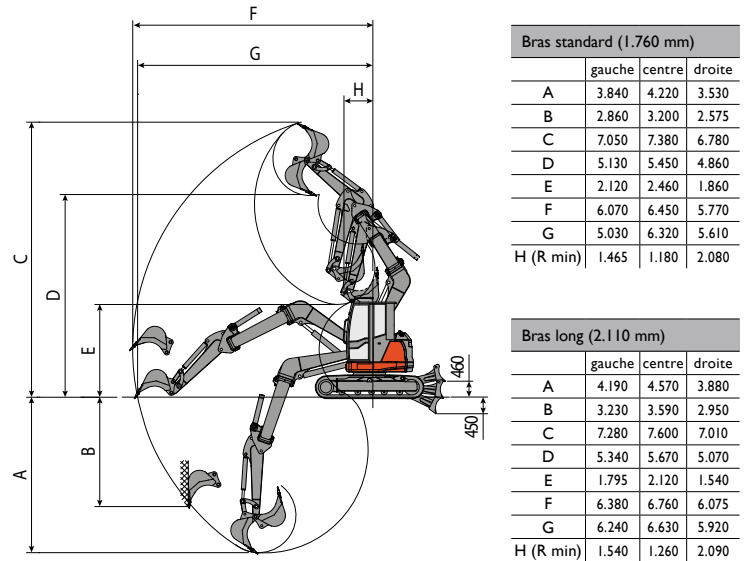
Largeur maximale	mm	2.320
Hauteur totale	mm	2.560
Rayon de rotation postérieur	mm	1.155
Longuer bras d'excavation standard (bras en option)	mm	1.760 (2.110)
Largeur chenilles	mm	450
Numero galets (chaque coté)	n°	5/1 (chenilles en caoutchouc) 6/1 (chenilles en fer)

RAVITAILLEMENTS

Reservoir gasoil	lt	105
Reservoir huile hydraulique	lt	90
Capacité circuit hydraulique	lt	120
Capacité systeme refroidissement	lt	25
Huile moteur	lt	10

COMMANDES

Bras, balancier, godet et rotation tourelle	2 joysticks servocommandées	
Mouvement chenilles (compris la counterrotation)	2 leviers servocommandées	
Lame de comblement	levier servocommandée	
Circuit auxiliaire de haut débit prioritaire avec retenue AUX 1 (simple ou double effet)	potentiometre sur joystick droite	
Circuit auxiliaire AUX 2 (double effet)	potentiometre sur joystick droite	
Circuit auxiliaire bas débit AUX 3 (double effet)	potentiometre sur joystick gauche	
Double déport de flèche	potentiometre sur joystick gauche	



CAPACITE DE LEVAGE

Ouverture bras mesuré à partir du centre de rotation (m)
Capacité de levage (kg) calculée à 1.5 m de hauteur du sol

	3	4	5	MAX
Frontal et lame de comblement baissée	*3.740	*2.815	*2.270	*2.050
Frontal et lame de comblement soulevée	2.435	1.745	1.295	1.185
Lateral	2.590	1.690	1.210	1.010

* Indique la limite de charge hydraulique.

La capacité de levage est basée sur la norme ISO 10567 et elle ne dépasse pas au-delà du 75% du charge statique de basculement ou au-delà du 87% de la capacité de levage hydraulique de la machine.

 **EUROCOMACH**