

Genie® GR-20J & GR-26J

Spécifications

Modèles	GR-20J	GR-26J
Hauteur de travail max. - intérieur ⁽¹⁾	7,70 m	9,90 m
Hauteur de travail max. - extérieur ⁽¹⁾	7,70 m	9,90 m
Hauteur plancher max. - intérieur	5,70 m	7,90 m
Hauteur plancher max. - extérieur	5,70 m	7,90 m
Portée horizontale max.	2,75 m	2,65 m
Portée horizontale de travail max.	3,25 m	3,15 m
Hauteur d'articulation max.	4,25 m	6,70 m
A Longueur panier	0,75 m	0,75 m
B Largeur panier	0,90 m	0,90 m
Hauteur plinthe	15 cm	15 cm
C Hauteur - repliée	1,99 m	1,99 m
D Longueur - repliée	2,95 m	2,82 m
E Largeur	0,99 m	0,99 m
F Empattement	1,2 m	1,2 m
G Garde au sol (centre machine)	10 cm	10 cm

Productivité

Nombre de personnes dans le panier (int./ext.)	2/1	2/1
Capacité de charge	200 kg	200 kg
Débattement vertical du bras pendulaire	140°	140°
Rotation de la tourelle	350°	350°
Vitesse de translation - position repliée	4,5 km/h	4,5 km/h
Vitesse de translation - position déployée	0,65 km/h	0,65 km/h
Aptitude en pente ⁽²⁾	25%	25%
Rayon de braquage - intérieur	59 cm	59 cm
Rayon de braquage - extérieur	2,08 m	2,08 m
Vitesse de montée/descente	24/19 sec	54/40 sec
Commandes proportionnelles	24V DC	24V DC
Pneus non marquants	40,5 cm	40,5 cm

Alimentation

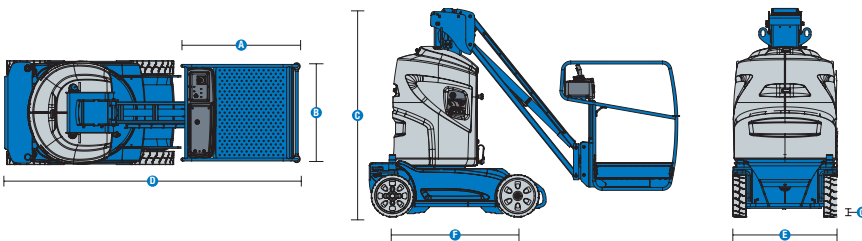
Alimentation	24V (12×2V 250Ah)	24V (12×2V 250Ah)
Volume du réservoir hydraulique	22L	22L

Poids⁽³⁾ et Pressions au Sol⁽⁴⁾

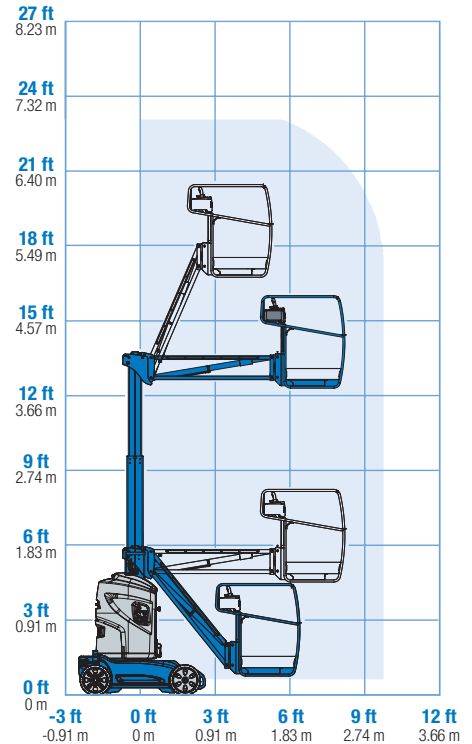
Poids	2 250 kg	2 650 kg
Charge maximale du pneu	1 261 kg	1 485 kg
Pression au sol occupé	1 744 kg/m ²	2 054 kg/m ²

Émissions sonores et niveau de vibration

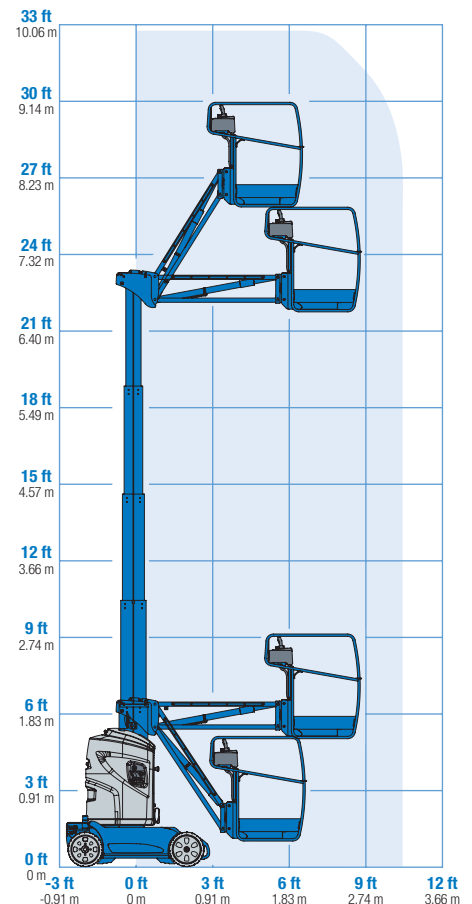
Niveau de pression acoustique (au sol)	< 70 dBA	< 70 dBA
Niveau de pression acoustique (au panier)	< 70 dBA	< 70 dBA
Vibrations	< 2,5 m/s ²	< 2,5 m/s ²



Courbe de travail GR-20J



Courbe de travail GR-26J



- (1) Hauteur de travail = Hauteur de plancher + 2 m. Les États-Unis ajoutent 6 pieds à la hauteur de plancher.
- (2) L'aptitude en pente indique la capacité à gravir des pentes et peut changer en fonction des options et de la configuration des machines. Se référer au Manuel de l'Opérateur pour le degré de pentes autorisé.
- (3) Le poids de la machine se réfère à la configuration standard et peut varier en fonction des options et des normes des pays où la machine est livrée.
- (4) Les informations relatives à la charge au sol sont approximatives et peuvent varier en fonction des options et de la configurations des machines. Elles ne doivent être utilisées qu'avec des conditions de sécurité adéquates.

Genie® GR-20J & GR-26J

SKU: Modèles Standards Disponibles

- GR-20J, 110V*
- **GR20J001C00001**: GR-20J, 220V

* Configuration personnalisée

SKU: Modèles Standards Disponibles

- GR-26J, 110V*
- **GR26J001C00001**: GR-26J, 220V

Options Disponibles		S	S+	Bt0
Alimentation	24V DC, 12 Batteries de 2V, 250Ah	✓	✓	✓
	110V/50Hz			○
	220V/50Hz	✓	✓	✓
Panier	Panier en acier avec extension, entrée à guillotine	✓	✓	✓
	Système de mât télescopique acier	✓	✓	✓
	Prises avec disjoncteur		○	○
	Prises sans disjoncteur	✓	✓	✓
	Ligne d'air comprimé jusqu'au panier			○
	Alimentation AC dans le panier	✓	✓	✓
	Descente de secours manuelle	✓	✓	✓
	Capteur de surcharge	✓	✓	✓
	Levage proportionnel	✓	✓	✓
Chassis	Feux à éclats		○	○
	Alarme de descente, dévers et déplacement	✓	✓	✓
	Système de translation DC roues arrière	✓	✓	✓
	Système de validation de la translation	✓	✓	✓
	Desserrage électrique des freins	✓	✓	✓
	Poches pour chariots élévateurs	✓	✓	✓
	Roues avant directrices	✓	✓	✓
	Compteur d'heures	✓	✓	✓
	Diagnostic embarqué avec indicateur de batteries	✓	✓	✓
	Protection anti-nids de poule	✓	✓	✓
	Protections châssis ABS renforcées	✓	✓	✓
	Pneus non marquants à bandage plein	✓	✓	✓
	Points d'ancrage pour levage	✓	✓	✓

- S Configuration standard
- S+ Configuration standard avec options
- Bt0 Configuration personnalisée
- ✓ Caractéristiques standard
- Options



Intérieur & extérieur



Accès étroit



Levage et entraînement proportionnels



Accessoires de marque Genie⁽¹⁾

- Outils de productivité Lift Tools
- Extension d'abonnement télématique Lift Connect
- Outil de diagnostic Tech Pro Link

(1) Autres accessoires disponibles via les Pièces Genie.

Les caractéristiques des produits et leurs prix sont susceptibles d'être modifiés sans préavis ni engagement. Les photos et/ou schémas qui illustrent cette brochure sont donnés à titre d'exemple. Il est impératif de consulter le manuel de l'opérateur pour toute instruction relative à l'utilisation correcte de cet équipement. Le non respect des instructions figurant dans le manuel de l'opérateur lors de l'utilisation de cet équipement, ou tout autre comportement irresponsable, peuvent entraîner des blessures graves voire mortelles. La seule garantie applicable et servant de référence pour les différents produits est notre garantie contractuelle validée par nos services techniques. Aucune autre garantie orale ou écrite ne sera valable. Les produits et services listés peuvent être des marques déposées, des brevets, ou des noms déposés de Terex Corporation et/ou leurs filiales aux U.S.A. et dans beaucoup d'autres pays. Terex, Genie, Quality By Design, Xtra Capacity, Lift Power, Lift Guard, Lift Tools, Lift Connect et Tech Pro Link sont des marques appartenant à Terex Corporation ou à ses filiales.